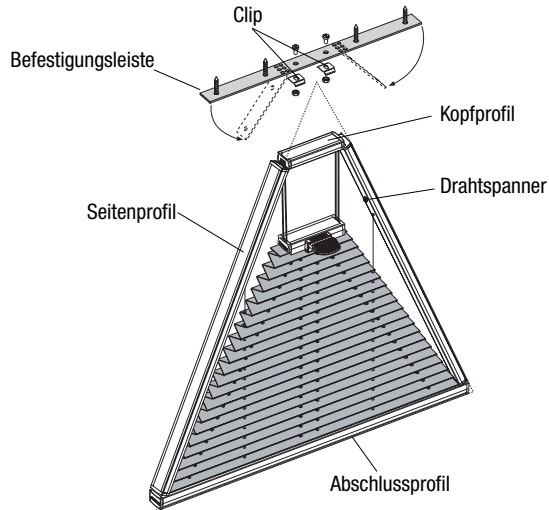


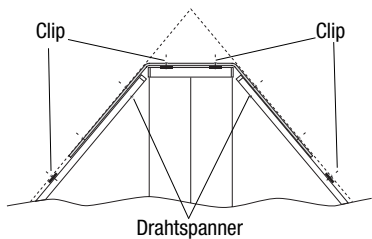
Montagemöglichkeiten

Gespannte Dreiecksanlagen



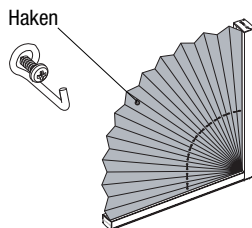
Clips unten montieren und das Abschlussprofil einklicken. Clips mit Befestigungsleiste verschrauben und Schenkel abwinkeln. Befestigungsleiste waagrecht am höchsten Punkt ansetzen und montieren. Clips für Seitenprofil montieren. Kopfprofil in Befestigungsleiste einklicken. Seitenprofile einklicken und Drahtspannung mit Winkelschraubendreher angleichen.

Position der Clips und Drahtspanner



Feststehende Anlagen

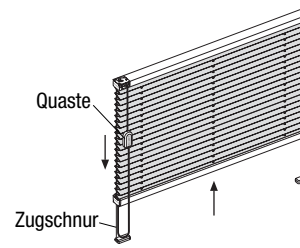
Clips montieren und Profile einklicken. Zusätzlich Haken hinter die Position der Stoffnieten montieren und Stoff einhängen.



Bedienung

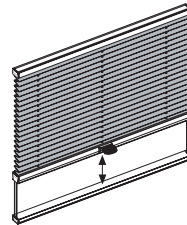
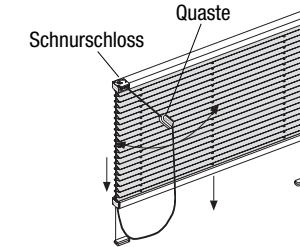
Behang öffnen:

Zugschnur an der Quaste nach unten ziehen. Behang bleibt beim Loslassen der Quaste in gewünschter Position stehen.

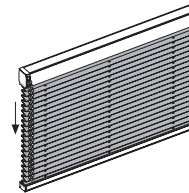


Behang schließen:

Quaste zur Behangmitte ziehen, dann schräg zum Schnurschloss führen. Der Behang schließt. Zum Halten der gewünschten Behangstellung, Quaste in senkrechter Position loslassen.



Gespannte Plissee-Anlage schließt bzw. öffnet durch Verschieben des Bediengriffes.

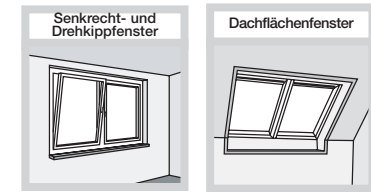


Anlage mit Kettenantrieb schließt bzw. öffnet durch Ziehen an der vorderen bzw. hinteren Kette.

Hinweis: Bei Motoranlagen beachten Sie bitte den Montagezettel Elektro-Installation.

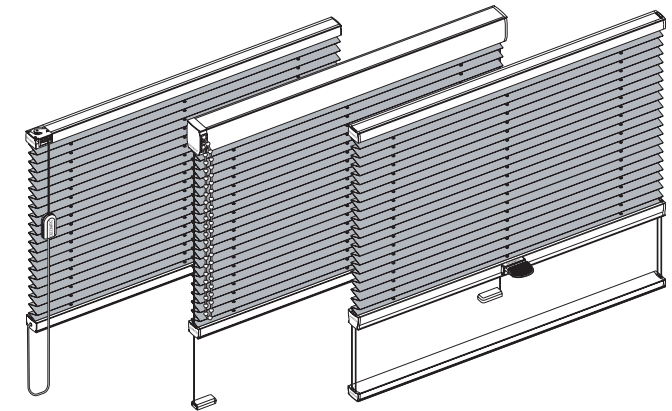
DECOMATIC® PLISSEE

Montage – Bedienung – Pflege



Typen

- | | |
|---------------|---------------|
| P1100 - P1150 | P1000 - P1085 |
| P1200 - P1241 | P2400 - P2420 |
| P1300 - P1341 | P2402 - P2422 |
| P1400 - P1463 | P2415 - P2426 |



Pflege

Unsere Stoffqualitäten sind dank eines speziellen Herstellungsverfahrens antistatisch ausgerüstet und daher staub- und schmutzresistent.

Gelegentliches Abbürsten mit einer weichen Bürste oder Staubwedel ist in der Regel ausreichend.

Weitere Pflegeinformationen entnehmen Sie aus der Waschanleitung.

Wichtig! Das Kettenzug-Getriebe ist wartungsfrei und darf nicht geölt werden.

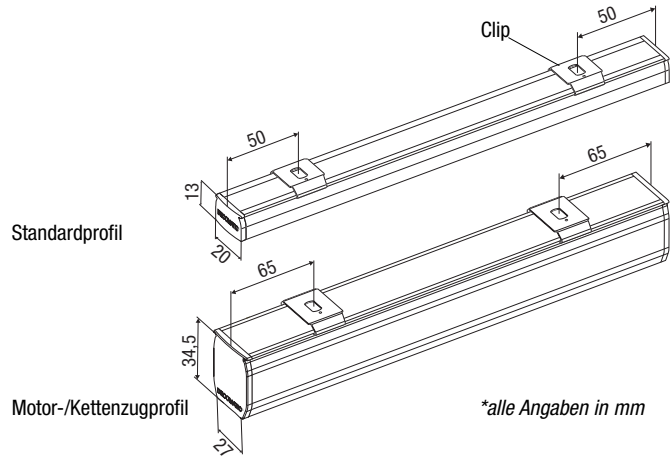
Verehrte Kundin, verehrter Kunde,

dieses maßgerechte Plissee wurde speziell für Ihre Bedürfnisse hergestellt. Hochwertige Materialien und ein formvollendetes Design gewährleisten eine lange Lebensdauer und bieten somit viel Freude an dem erworbenen Produkt. Bitte lesen Sie die nachfolgenden Hinweise sorgfältig vor der Montage.

Ihr
DECOMATIC® PLISSEE Hersteller 

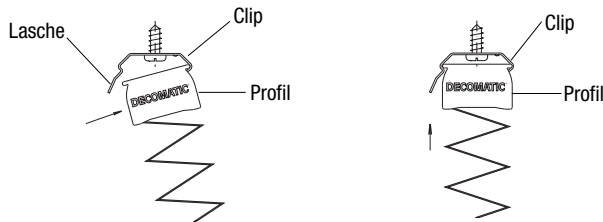
Clip-Montage

Bei der Montage von Standard und Motor-/Kettenzugprofil beachten, dass der Abstand zwischen Clip und Plisseeeende 50 oder 65 mm beträgt. **Plissee waagrecht montieren.** Pro Schnur bzw. Bohrung je einen Clip verwenden.



Montage:

Das Profil in die vordere Kante des Clips einsetzen und hinten nach oben drücken (bis es einklickt).



Demontage:

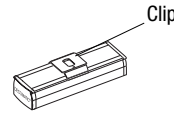
Drücken Sie die Lasche des Clips hoch, um das Profil aus dem Clip entnehmen zu können.

Montagepositionen

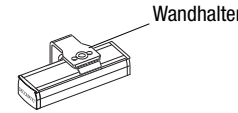
Bei Decken-/Wandmontage beachten, dass die Pakethöhe nicht mit dem gekippten oder geöffneten Fensterflügel kollidiert.

Montagemöglichkeiten

Deckenmontage

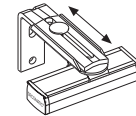


Wandmontage

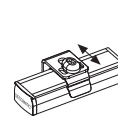


Wandmontage mit verstellbarem Wandhalter

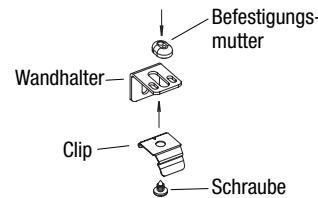
Wandhalter groß
60-108 mm



Wandhalter klein
13-21 mm



Clipmontage Wandhalter klein
Befestigungsmutter oben in die Führung des Wandhalters legen. Von unten mit Clip verschrauben.



Spannschuhbefestigung

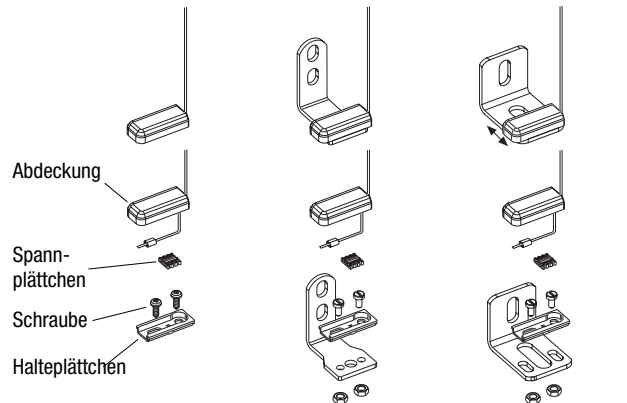
Plissee herunterlassen und Position der Spannschuhbefestigung markieren. Halteplättchen anschrauben oder Halteplättchen auf den Wandhalter montieren und anschrauben. Die Abdeckung auf das Halteplättchen schieben. Das Spannplättchen korrigiert die Schnur-/Drahtspannung.

Spannschuhmontage

Spannschuh

mit Wandhalter

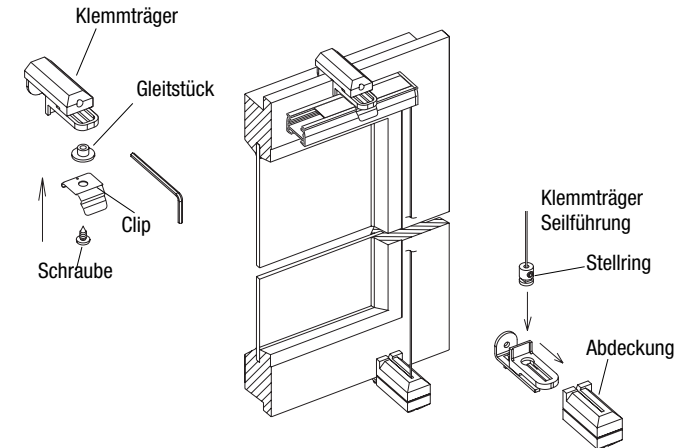
mit Wandhalter verstellbar
17-20 mm



Montagemöglichkeiten

Fensterflügelmontage mit Klemmträger

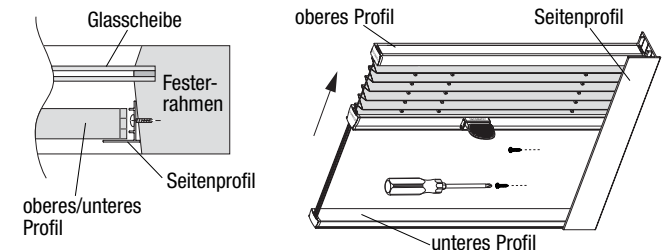
Clip am Klemmträger befestigen, dazu das Gleitstück in die Aufnahme des Klemmträgers legen und Clip festschrauben. Klemmträger auf den Fensterflügel mit Sechskantschlüssel befestigen.



Fensterflügelmontage mit Klemmträger-Seilführung

Plissee in obere Klemmträger einklicken und herunterlassen. Position der Klemmträger für Seilführung markieren und am unteren Fensterflügel befestigen. Stelling in Klemmträger für Seilführung einsetzen und vorziehen. Draht spannen, mit Sechskantschlüssel festsetzen und auf Länge kürzen. Abstand zum Fenster durch Verschieben des Stellings einstellen. Abdeckung aufschieben.

Dachflächenfenster mit Seitenprofil montieren



Seitenprofil am oberen und unteren Plisseeprofil anlegen, markieren und befestigen.

Seitenprofil parallel zum Plissee montieren.

Hinweis: Typ P2400/P2410 (mit Spannfüßen) zum Anlegen und Markieren des Profils den Behang schließen.