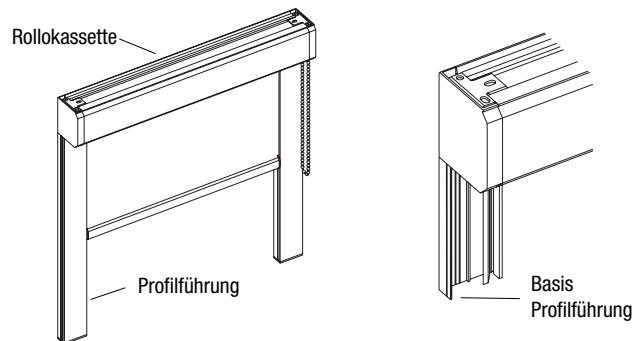
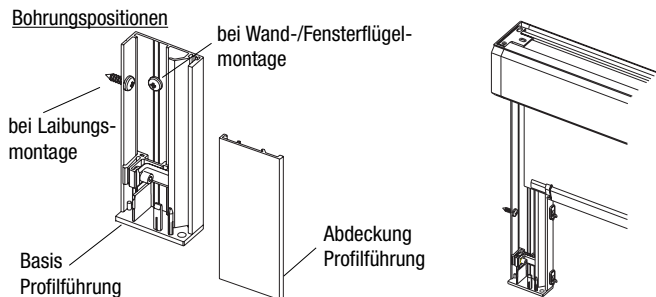


Profilführung montieren

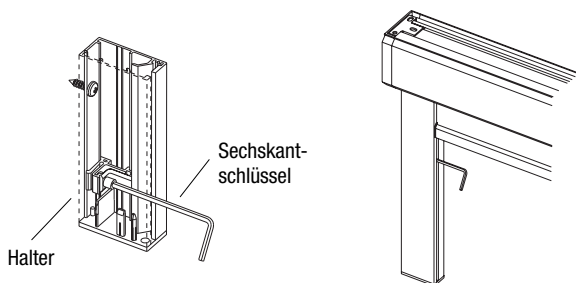
Nachdem wie vorher beschrieben das Rollo eingeklippt oder festgeklemmt wurde, erfolgt die Montage der Profilführungen. Dabei ist darauf zu achten, dass die Profilführungen **parallel** zueinander und im **rechten Winkel** zur Rollokassette verlaufen.



Anzahl der Bohrungen in der „Basis Profilführung“ bestimmen (vom Untergrund abhängig). Bohrungen in der vorgesehenen Rille positionieren (Abb.). „Basis Profilführung“ anschrauben und Wandunebenheiten durch Hinterlegen ausgleichen.

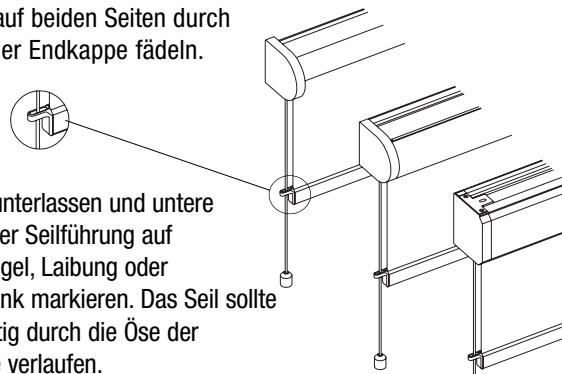


Bei offener Profilführung Rollo abrollen. Falls der Stoffablauf ungleichmäßig ist, Profilführungen und Kassette überprüfen. „Abdeckung Profilführung“ aufklippen und Halter mit einem Sechskantschlüssel leicht festziehen.



Seilführung montieren

Das Seil auf beiden Seiten durch die Öse der Endkappe fädeln.



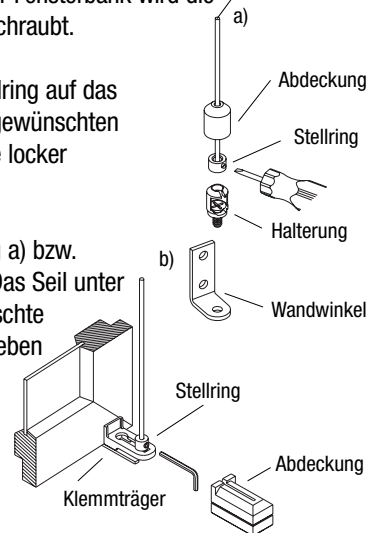
Rollo herunterlassen und untere Position der Seilführung auf Fensterflügel, Laibung oder Fensterbank markieren. Das Seil sollte dabei mittig durch die Öse der Endkappe verlaufen.

Bei der Montage der Seilführung im Fensterflügel oder in der Laibung wird zunächst der Wandwinkel an der gewünschten Stelle montiert und anschließend befestigt. Bei Montage auf der Fensterbank wird die Halterung direkt dort festgeschraubt.

Zuerst Abdeckung, dann Stelling auf das Seil ziehen. Stelling an der gewünschten Position am unteren Seilende locker anschrauben.

Seil mit Stelling in Halterung a) bzw. Klemmträger b) einhängen. Das Seil unter dem Stelling auf die gewünschte Länge kürzen. Durch Verschieben des Stellinges Seilspannung korrigieren. Stelling fest anziehen.

Abdeckung aufschieben.



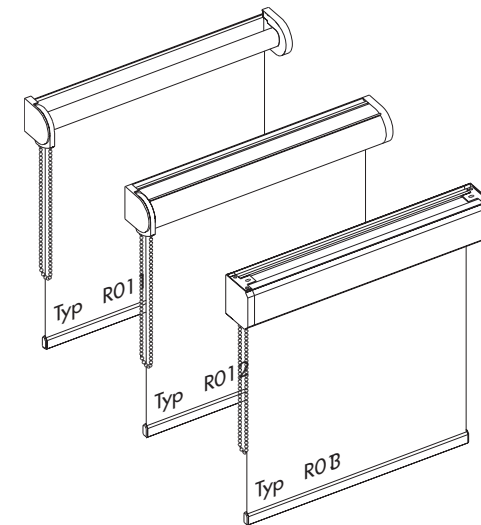
Pflege und Bedienung

Leichte Verschmutzungen des Rollostoffes mit einem feuchten Tuch abwischen. Den Stoff anschließend vorsichtig trockenreiben. Staub abbürsten.

⚠ **Wichtig!** Das Kettenzug-Getriebe ist wartungsfrei und darf nicht geölt werden.

DECOMATIC® ROLLO

Montage – Bedienung – Pflege Typ R011-R013



Verehrte Kundin, verehrter Kunde,

dieses maßgerechte Rollo wurde speziell für Ihre Bedürfnisse hergestellt.

Hochwertige Materialien und ein formvollendetes Design gewährleisten eine lange Lebensdauer und bieten somit viel Freude an dem erworbenen Produkt.

Bitte lesen Sie die nachfolgenden Hinweise sorgfältig vor der Montage. Das nötige Montagematerial liegt jedem Rollo bei.

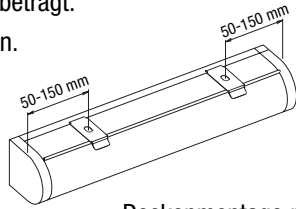


Ihr
DECOMATIC® ROLLO
Hersteller

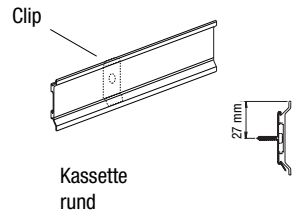
Clip/Wandhalter montieren

Bei der Montage der Clips bzw. Wandhalter für Träger- bzw. Kassettenprofil bitte beachten, dass der Abstand zwischen Halter und Rolloende 50-150 mm beträgt.

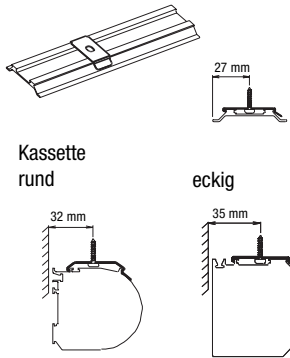
Rollo **waagrecht** montieren.



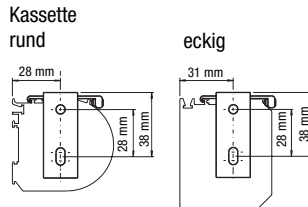
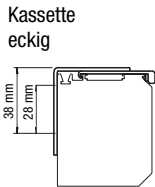
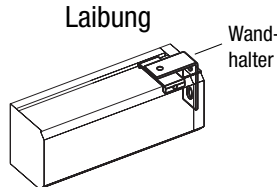
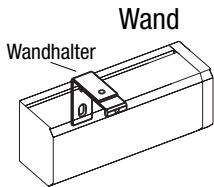
Wandmontage mit Clip



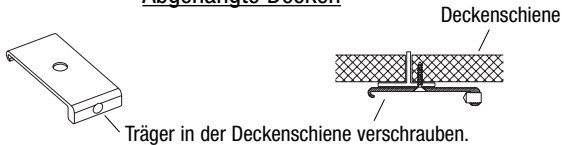
Deckenmontage mit Clip



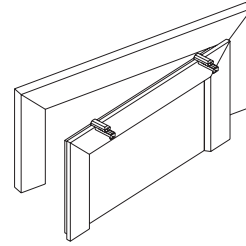
Wand- bzw. Laibungsmontage mit Wandhalter



Abgehängte Decken

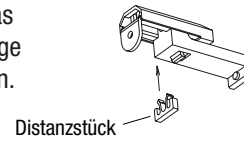


Klemmträger montieren

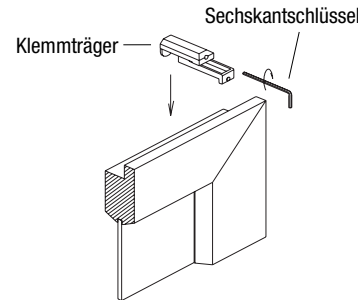


Gilt nur für eckige Kasette

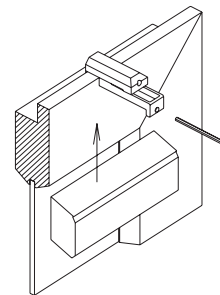
Bei der eckigen Kasette das Distanzstück vor der Montage in den Klemmträger drücken.



Klemmträger mit Sechskantschlüssel am Fensterflügel befestigen.



Kassette oder Trägerprofil in den Klemmträger einsetzen und mit Sechskantschlüssel festziehen.

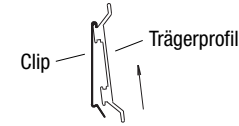


Rollo einclippen oder klemmen

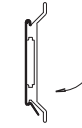
Trägerprofil

Wandmontage

ansetzen



einclippen

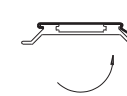


Deckenmontage

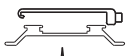
ansetzen



einclippen



einsetzen



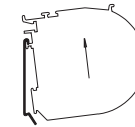
mit der Schraube klemmen



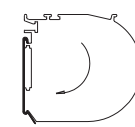
Kassettenprofil rund

Wandmontage

ansetzen

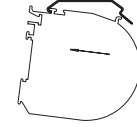


einclippen

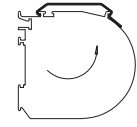


Deckenmontage

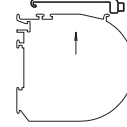
ansetzen



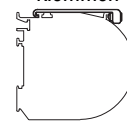
einclippen



einsetzen



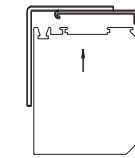
mit der Schraube klemmen



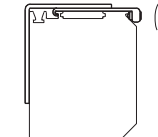
Kassettenprofil eckig

Wandmontage

einsetzen



mit der Schraube klemmen

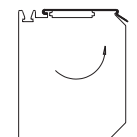


Deckenmontage

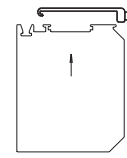
ansetzen



einclippen



einsetzen



mit der Schraube klemmen

