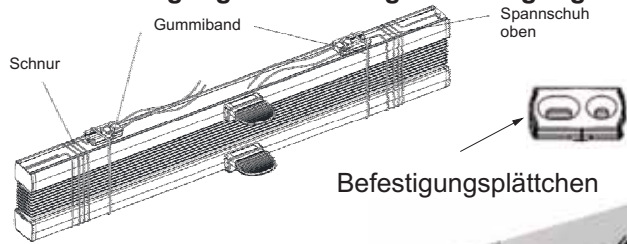


# Spannschuh - Montage

Plissee Typ P1415 ; P1400 ; P1410

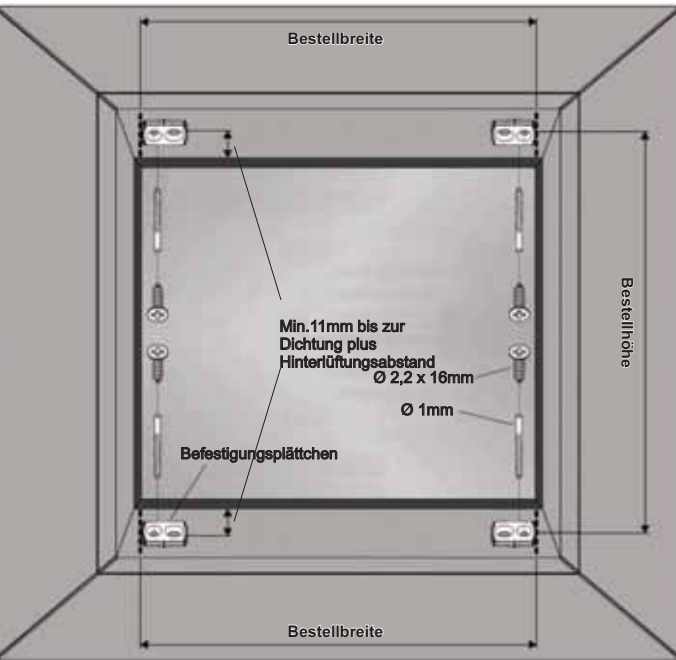
## Standardbefestigung : Fensterflügel-Befestigung



Befestigungsplättchen

Ermittlung der Position der Befestigungsplättchen durch markieren der Bestellbreite und Berücksichtigung der Abzugsmaße.

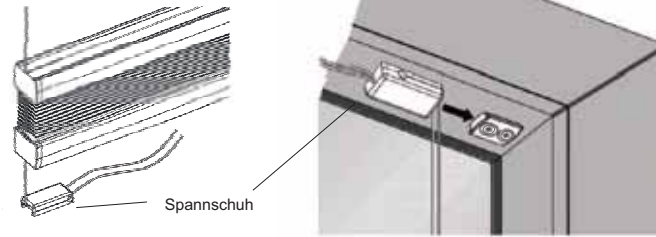
**Hinweis :** Die Bestellbreite läßt sich bequem durch anlegen des Plissees und markieren der Enden ermitteln.



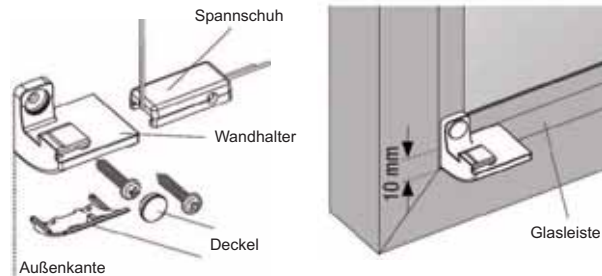
**Heinweis :** Um Glasbruchschäden zu vermeiden, muss ein Mindestabstand zur Glasscheibe eingehalten werden !  
 Empfehlung Transparente Stoffe min. 3mm Hinterlüftungsabstand.  
 Abdunkelnde Stoffe min 5mm Hinterlüftungsabstand.  
 (Spezialgläser benötigen Aufgrund der Herstelleranweisung evtl. größere Abstände.

# Spannschuh - Montage

Die **oberen Spannschuhe** auf die oben montierten Befestigungsplättchen schieben, bis sie einrasten.  
 Die **unteren Spannschuhe** aus der Schiene nehmen und auf die unten montierten Befestigungsplättchen schieben, bis sie einrasten.



## Wandbefestigung / Fensterflügelbefestigung



## Klemmbefestigung mit Spannschuh oder mit Clip



### Hinweis :

**Ausgleich von Aufmaßungenauigkeiten**  
 Durch Lösen der Schrauben, kann die Schnurspannung des Plissees verändert werden.  
 Ausgleichmöglichkeit max. ± 20mm

**Achtung:** Nach dem die Schnurspannung eingestellt wurde, ist es unbedingt notwendig, dass die Einstellschraube mit der gleichen Anzahl an Drehungen eingeschraubt wird, wie diese gelöst wurde.  
**Die Einstellschraube darf nicht tiefer als 0,5mm von der Kante des Spannschuhs eingeschraubt werden.**  
*Zu tiefes eindrehen der Einstellschraube kann eine Beschädigung des Spannschuhs verursachen und ein abbrechen der Spannschnur.*

Nach der Funktionskontrolle können die überstehenden Schnüre abgeschnitten werden



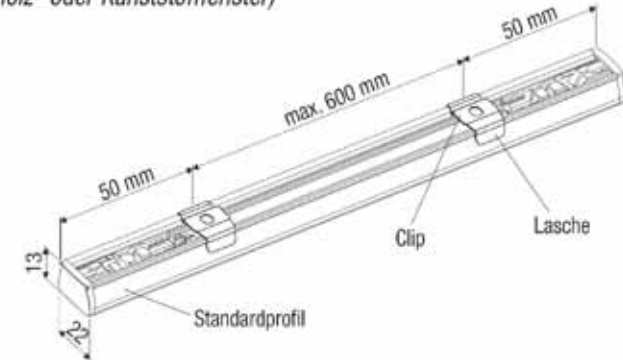
# Clip - Montage

Plissee Typ P1400 ; P1410

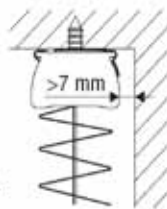
Bei der **Clip-Befestigung** beachten, dass die Clips 50 mm von außen und mit einem max. Abstand von 600 mm montiert werden.

Zur Befestigung darf **keine Senkkopfschraube** verwendet werden.

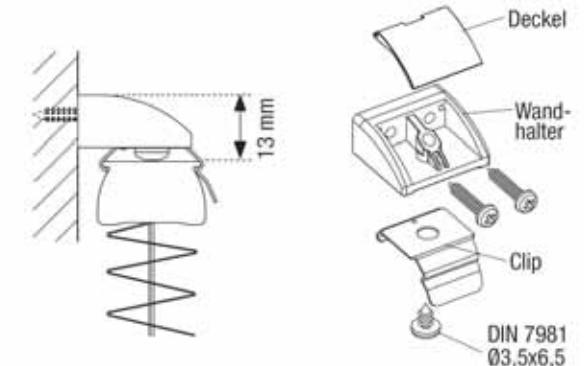
Empfehlung: DIN 7981 Ø3,8 x 16 mm (für Holz- oder Kunststofffenster)



**Hinweis:** Der Clip wird vorzugsweise mit der Lasche nach vorn (Sichtseite) montiert.  
 Der Clip kann mit der Lasche zum Fenster bzw. zur Scheibe **nur** montiert werden, wenn der Abstand zur Schiene **min. 7 mm** beträgt.

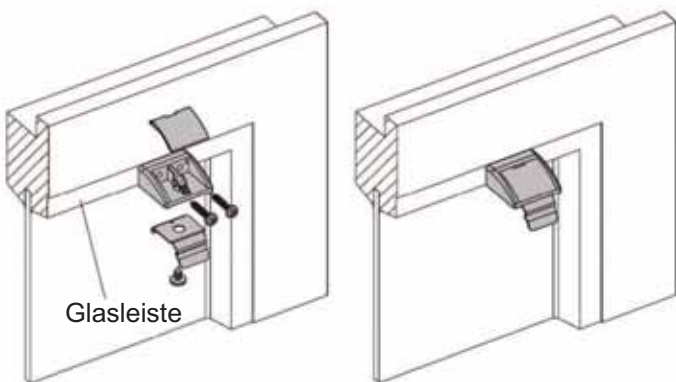


## Wandbefestigung mit Clip

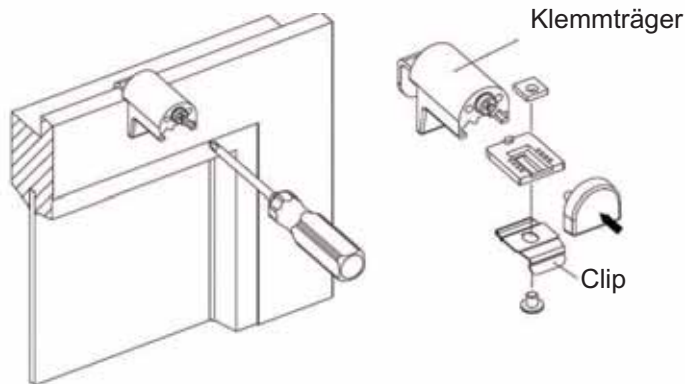


## Clip - Montage

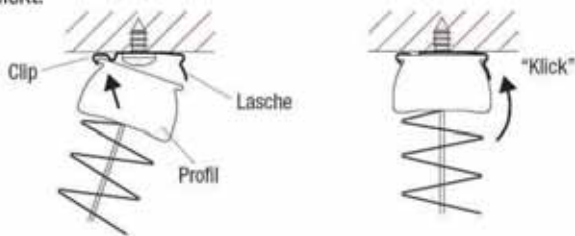
### Fensterflügelbefestigung mit Clip



### Klemmbefestigung mit Clip

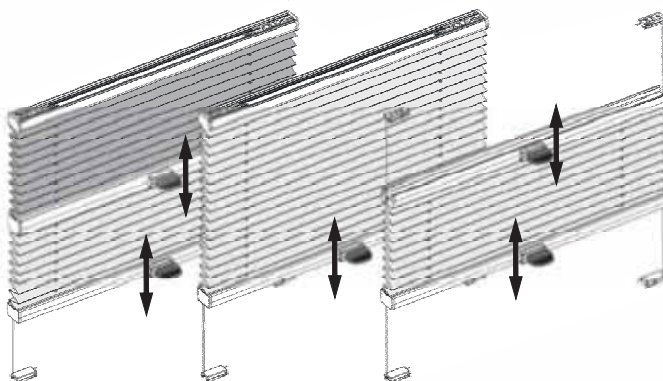


**Montage:** Die Kante des Profils schräg in den Clip (gegenüber der Lasche) einsetzen und dann in den Clip hinein schwenken bis es einklickt.



Zur **Demontage** drücken Sie die Lasche des Clips hoch, um das Profil aus dem Clip entnehmen zu können.

## Bedienung



Gespannte Plissee-Anlage schließt bzw. öffnet durch Verschieben des Bediengriffes.

## Pflege

Unsere Stoffe sind dank eines speziellen Herstellungsverfahrens antistatisch ausgerüstet und daher staub- und schmutzresistent.

Gelegentliches abbürsten mit einer weichen Bürste oder Staubwedel ist in der Regel ausreichend.

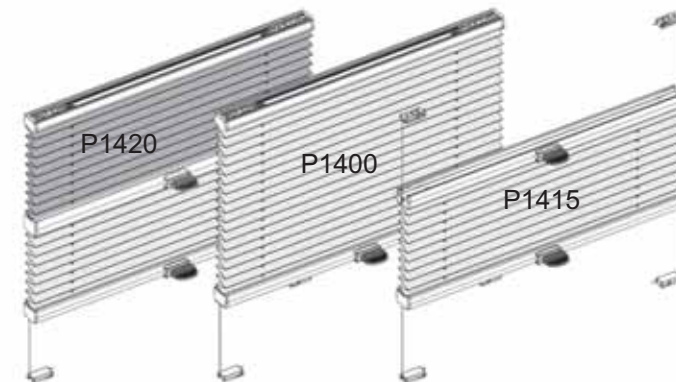
Weitere Pflegeinformationen entnehmen Sie bitte der Waschanleitung.

Keine Gewährleistung auf Stoff, wenn eine Beschädigung bzw. Verschmutzung aufgrund von Raumfeuchtigkeit, chemikalien oder Insekten entstanden ist.

## Montage - Bedienung

### DECOMATIC BASIC

### Plisseeanlagen mit Griffbedienung



### Vehrte Kunden, verehrter Kunde,

dieses maßgerechte Plissee wurde speziell für Ihre Bedürfnisse hergestellt. Hochwertige Materialien und ein formvollendetes Design gewährleisten eine lange Lebensdauer und bieten somit viel Freude an dem erworbenen Produkt.

Ihr Plissee Hersteller



**Bitte lesen Sie die nachfolgenden Hinweise sorgfältig vor der Montage.**



Fachkundige Montage erforderlich.  
Unsachgemäße Montage kann zu Unfällen führen.  
Ausführungsänderungen nur nach Absprache mit dem Hersteller