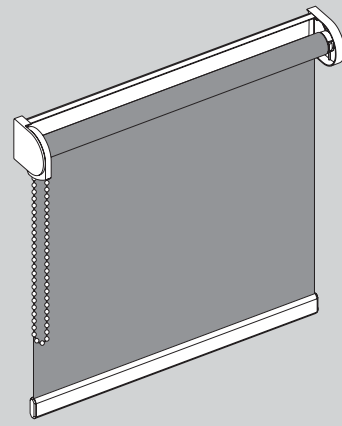


Typ R011 / R061

Rollobreite:	max. 2,40 m (stoffabhängig)
Rollohöhe:	max. 3,00 m (stoffabhängig)
Bedienung:	Typ R011: Kette Typ R061: Motor LT 28 (siehe Seite 68-70)
Bedienungsseite:	Wahlweise links oder rechts
Bedienungshöhe:	Standardmaß = Rollohöhe x 0,75
Behangmuster:	Wahlweise innen oder außen (Standard: innen)
Profilfarbe:	Standard weiß RAL 9016 oder grau RAL 9006 Optional schwarz RAL 9005 oder braun RAL 8077

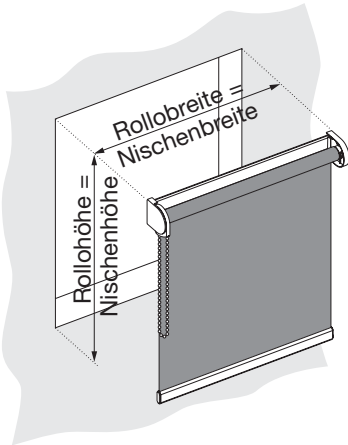


Typ R011 – Seitenzug-Rollo mit Trägerprofil.
Typ R061 – Motor-Rollo mit Trägerprofil

TYP R011 / R061

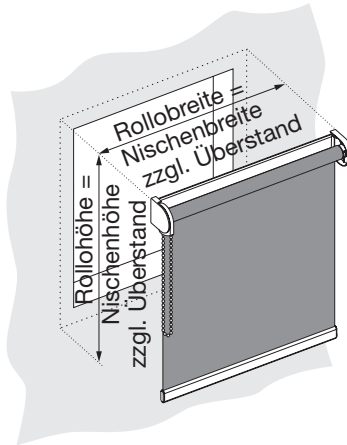
Aufmaß + Preisfindung

Aufmaß in der Fensternische



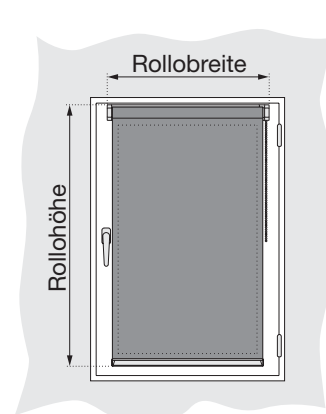
Montage in der Fensternische
Nischenbreite in gewünschter Montagehöhe exakt ausmessen.

Aufmaß vor der Fensternische



Montage vor der Fensternische
Bei Montage vor dem Fenster den gewünschten Überstand berücksichtigen.

Aufmaß auf dem Fensterflügel



Montage auf dem Fensterflügel
Seitlichen Abstand des Stoffes zu Beschlagteilen berücksichtigen.

Rollobreite

Außenkante linke Abdeckkappe bis Außenkante rechte Abdeckkappe. Der Stoff ist 30 mm bzw. bei Seilführung 42 mm schmaler als die Rollobreite.

Rollohöhe

Oberkante Abdeckung Halter bis Unterkante Behangabschlussprofil.

Rollobreite (B) = Bestellbreite

Rollohöhe (H) = Bestellhöhe

Mit der Breite (B), der Höhe (H) und der Stoffqualität (Preisgruppe beachten) wird der Grundpreis ermittelt.

Preisaufschläge für Seilführung, Volant, Motorbedienung (Typ R061), Montagevarianten oder Sonderzubehör werden zum Grundpreis addiert.

