

Die **Profilführung – einteilig** ist als Option für den Typ R012 und Typ R062 erhältlich.

Das Behangabschlussprofil (auf Wunsch mit Bürstenabdichtung) wird in der Profilführung geführt. Der Behang ragt an beiden Seiten in die Profilführung hinein. Dadurch wird der seitliche Lichtspalt optimal abgedeckt. (Neigungswinkel max. 15°.)

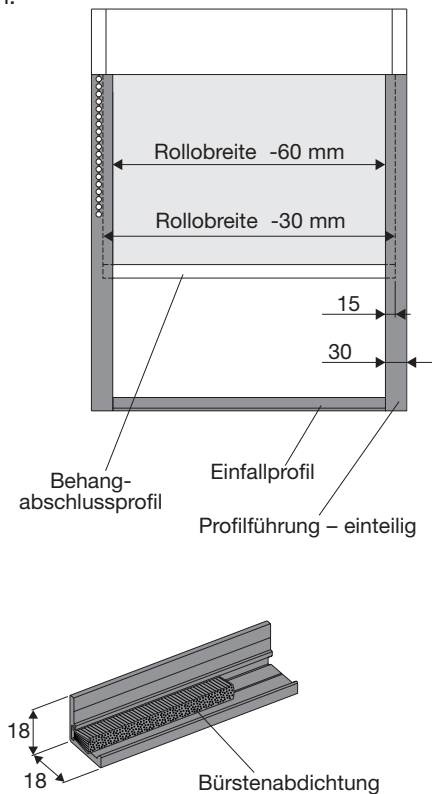
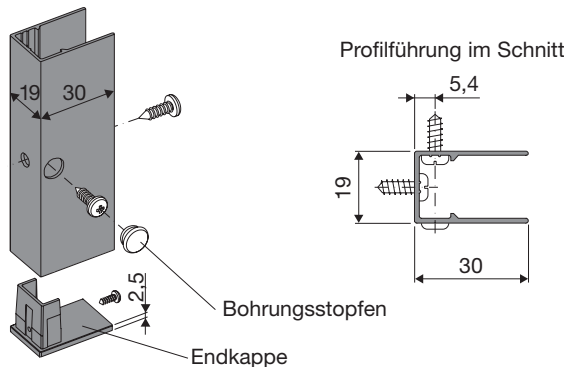
Profifarbe: Passend zur Kassettenfarbe.

Maße: Querschnitt = 30 x 19 mm / Länge = max. 3,00 m.

Zubehör: Einfallprofil mit Bürstenabdichtung, Bürstenabdichtung für Behangabschlussprofil.

Montage: Das Profil wird auf den Fensterflügel, den Rahmen, die Wand oder die Laibung montiert.

Hinweis: *Bei Montage in der Laibung die Nische an mehreren Stellen ausmessen, um die exakten Maße zu ermitteln. Die Kassette und die Profilführung müssen parallel und lotrecht montiert werden.*



Die **Profilführung – zweiteilig** ist als Option für den Typ R012 und Typ R062 erhältlich.

Eine weitestgehende Abdunkelung ist mit der Bürstenabdichtung möglich. Die Endstücke des Behangabschlussprofils werden in der Profilführung geführt. Der Behang ragt an beiden Seiten in die Profilführung hinein. (Neigungswinkel max. 15°.)

Profifarbe: Passend zur Kassettenfarbe.

Maße: Querschnitt = 40 x 18 mm / Länge = max. 2,20 m.

Zubehör: Einfallprofil mit Bürstenabdichtung, Bürstenabdichtung für Kassettenprofil und Behangabschlussprofil.

Montage: Das Seitenprofil (Basis) wird auf den Fensterflügel, den Rahmen, die Wand oder die Laibung montiert. Nach Einlegen des Behangstoffes wird das Seitenprofil (Sicht) auf die Profilverbinder aufgeclippt und arretiert.

Hinweis: *Bei Montage in der Laibung die Nische an mehreren Stellen ausmessen, um die exakten Maße zu ermitteln. Die Kassette und die Profilführung müssen parallel und lotrecht montiert werden.*

