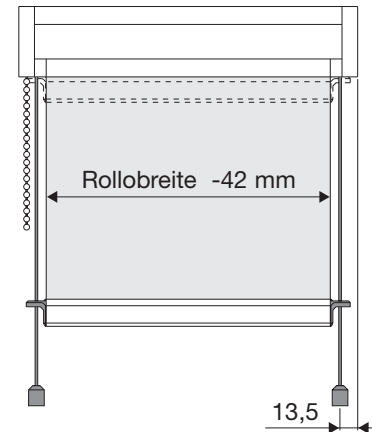


Die **Seilführung** ist als Option für den Typ R011 und Typ R061 erhältlich.

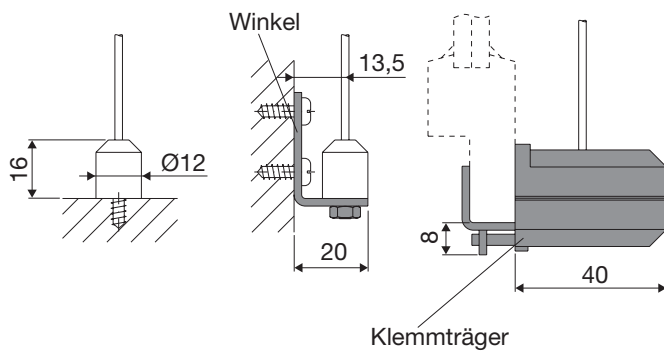
Der Rollobehang wird zwischen zwei Seilen parallel zum Fensterflügel – auch bei geneigtem Fenster – geführt (Neigungswinkel max. 15°). Das Seil wird in der Seilführungsnot des Trägerprofils unsichtbar geführt. Endstücke am Behangabschlussprofil umschliessen das Seil und gewährleisten eine sichere Führung.

Material (Seil): Standard = Stahl, kunststoffummantelt, klar oder weiß (Ø1,4 mm) oder Nylon, klar (Ø2 mm).

Zubehör: Winkel zur Seilbefestigung (verzinkt), Klemmträger zur Seilbefestigung.



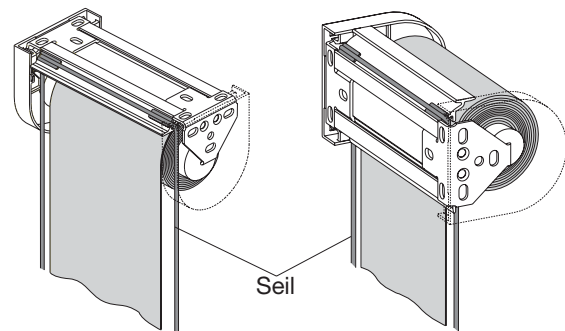
Seilbefestigung



Seilverlauf

Deckenmontage

Wandmontage



Volant

Der **Volant** ist als Option für den Typ R011 und Typ R061 (ohne Seitenführungsoption) erhältlich.

Der Rollohehang und der Volant sind kombinierbar aus allen textilen bzw. nicht beschichteten Stoffen der Rollo-Kollektion. Die Volantform ist frei wählbar.

Das Rollo mit Volant wird mit dem Behangabschlussprofil Volant ausgestattet, in dem das obere Volantende eingeschoben wird. Der Volant wird mit farblich passendem Einfassband eingefasst.

Volantformen

„Gerade“

„Dreieck“

„Zinne“

„Welle“

