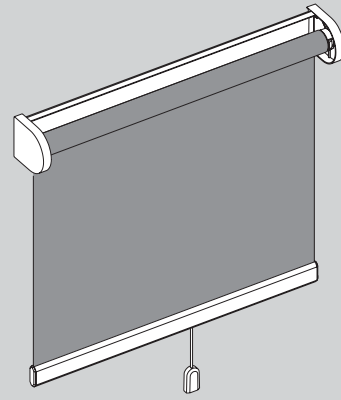


Typ R021

Rollobreite:	max. 2,00 m (stoffabhängig)
Rollohöhe:	max. 2,00 m (stoffabhängig)
Bedienung:	Standard: Quaste
Behangmuster:	Wahlweise innen oder außen (Standard: innen)
Profilfarbe:	Standard weiß RAL 9016 oder grau RAL 9006 Optional schwarz RAL 9005 oder braun RAL 8077

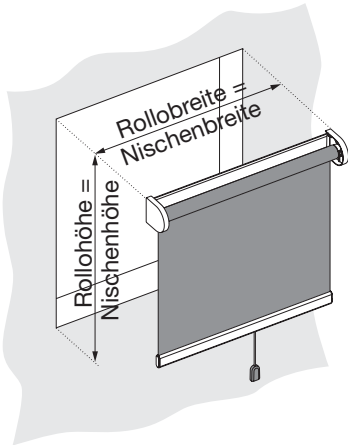


TYP R021

Mittelzug-Rollo mit Trägerprofil.

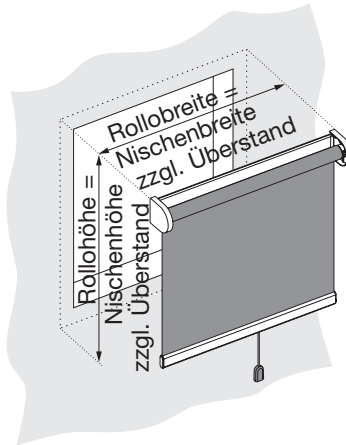
Aufmaß + Preisfindung

**Aufmaß in der
Fenster niche**



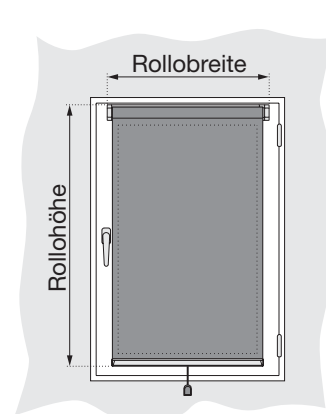
Montage in der Fenster niche
Nischenbreite in gewünschter
Montagehöhe exakt ausmessen.

**Aufmaß vor der
Fenster niche**



Montage vor der Fenster niche
Bei Montage vor dem Fenster den
gewünschten Überstand berücksichtigen.

**Aufmaß auf dem
Fensterflügel**



Montage auf dem Fensterflügel
Seitlichen Abstand des Stoffes zu
Beschlagteilen berücksichtigen.

Rollobreite

Außenkante linke Abdeckkappe bis Außenkante rechte Abdeckkappe.
Der Stoff ist 30 mm schmaler als die Rollobreite.

Rollohöhe

Oberkante Abdeckung Halter bis Unterkante Behangabschlussprofil.

Rollobreite (B) = Bestellbreite

Rollohöhe (H) = Bestellhöhe

Mit der Breite (B), der Höhe (H) und der Stoffqualität (Preisgruppe beachten)
wird der Grundpreis ermittelt.

Preisaufläge für Volant, Montagevarianten oder Sonderzubehör
werden zum Grundpreis addiert.

